



HITEXA®

Hitexa Sp. z o.o.

Rudna Mała 167A, 36-054 Mrowla

T: 17 710 00 19 e-mail: biuro@hitexa.pl www.hitexa.pl

KARTA KATALOGOWA KLIMATYZATOR EWAPORACYJNY HITEXA

SERIA GRAND

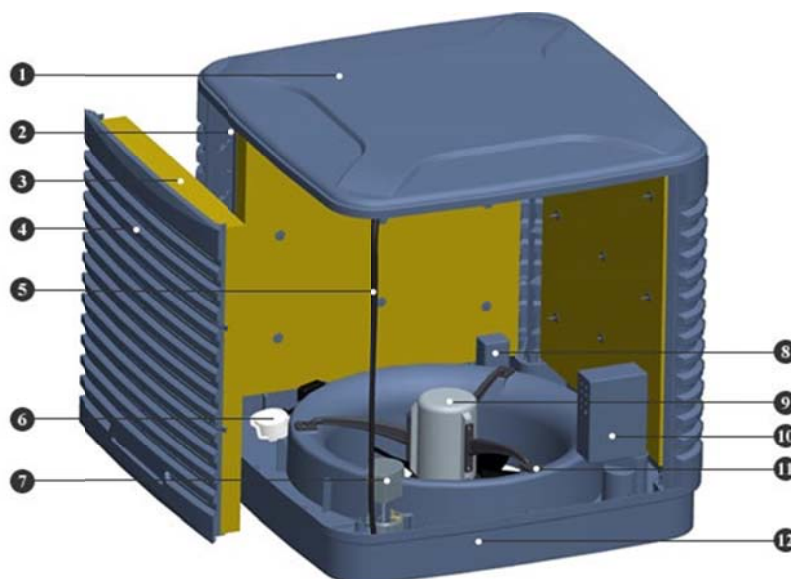


CHARAKTERYSTYKA:

- ✓ Trwała konstrukcja i estetyczny wygląd.
- ✓ Specjalna konstrukcja elektrycznego zaworu spustu wody umożliwia łatwe opróżnienie zbiornika.
- ✓ Optymalnie zaprojektowany zraszacz paneli umożliwia maksymalne zwilżenie celulozowych paneli chłodzących.
- ✓ Możliwość zamontowania zewnętrznej siatki filtrującej, którą można łatwo zdjąć i wyczyścić.
- ✓ Możliwość przeprogramowania urządzeń na MODBUS RTU 485
- ✓ Możliwe sterowanie za pomocą sterownika centralnego ELP11R32L-MOD z oprogramowaniem w języku polskim Hitexa AR3
- ✓ Obudowa wykonana z wysokiej wytrzymałości polimerów odpornych na czynniki atmosferyczne, oraz promieniowanie UV, posiada właściwości antykorozyjne, jest odporna na odkształcenia.
- ✓ Zastosowano specjalnie zaprojektowany wentylator osiowy, o dużym przepływie powietrza, o niskim poziomie hałasu, o niskim poborze energii elektrycznej.
- ✓ Obudowa silnika zbudowana z wysokiej jakości aluminium, dobrze rozpraszająca ciepło, wysokiej klasy ochrony, wodoodporna.
- ✓ Zastosowane wysoce wydajne panele celulozowe o dużej powierzchni odparowywania, mają bardzo dobrą wydajność chłodzenia i są łatwe do czyszczenia.

BUDOWA:

1. Górna pokrywa
2. Słupek wspierający
3. Celulozowy panel chłodzący
4. Panel boczny
5. Wężyk wodny
6. Pływakowy zawór dopływu wody
7. Pompa wody
8. Elektroniczny zawór spustowy
9. Silnik wentylatora
10. Sterownik
11. Wieszak wentylatora
12. Zbiornik wody



**HITEXA**[®]**Hitexa Sp. z o.o.**

Rudna Mała 167A, 36-054 Mrowla

T: 17 710 00 19 e-mail: biuro@hitexa.pl www.hitexa.pl

Seria Grand**Dane techniczne**

SPECYFIKACJA / MODEL	HIT 30 YD30B	HIT30 YD32B	HIT 30 YG30B	HIT30 YG32B
Kierunek nadmuchu	⬇️ Dolny wylot powietrza		⬆️ Górny wylot powietrza	
Nominalny wydatek powietrza (m³/h)	30.000	30.000/20.000	30.000	30.000/20.000
Maksymalny rzeczywisty wydatek powietrza (m³/h)	28.000			
Spręż (Pa)	320	320/136	320	320/136
Pobór mocy (kW)	3	3/1	3	3/1
Zasilanie (V/Hz)	380/50	380/50	380/50	380/50
Pobór prądu (A)	7,1	7,1/3,5	7,1	7,1/3,5
Odczuwalna moc chłodnicza (30°C, 40%RH) / Zużycie wody	77,65 kW / 124,25 L/h			
Odczuwalna moc chłodnicza (30°C, 60%RH) / Zużycie wody	48,53 kW / 77,65 L/h			
Orientacyjna powierzchnia chłodzenia	200 - 350 m²			
Typ wentylatora	Osiowy	Osiowy	Osiowy	Osiowy
Wymiary nadmuchu (wys x szer)(mm)	765 X 765	765 X 765	765 X 765	765 X 765
Silnik	3-fazowy, 10 prędkości inwerter	3-fazowy, 2 prędkości	3-fazowy, 10 prędkości inwerter	3-fazowy, 2 prędkości
Głośność (dBA)	≤80	≤80	≤80	≤80
Wymiary urządzenia (szer x gł x wys)(mm)	1350 X 1350 X 1310	1350 X 1350 X 1310	1350 X 1350 X 1426	1350 X 1350 X 1426
Rozmiar panelu celulozowego (wys x szer x g)(mm)	4* 970 X 886 X 100	4* 970 X 886 X 100	4* 970 X 886 X 100	4* 970 X 886 X 100
Waga netto (±3kg)	125	125	152	152
Waga operacyjna (kg)	180	180	207	207
Funkcja inteligentnego oczyszczania	v	v	v	v
Zabezpieczenie przed pracą bez wody	v	v	v	v
Sterownik	LCD	LED	LCD	LED
Siatki filtrujące zewnętrzne	W zestawie	W zestawie	W zestawie	W zestawie
Klasa filtracji siatek	< G1	< G1	< G1	< G1
Zawór dopływu wody	Mech. pływakowy	Mech. pływakowy	Mech. pływakowy	Mech. pływakowy
Automatyczne osuszanie	v	/	v	/
Chłodzenie wstępne	v	/	v	/
Sterownik grupowy HUB	Opcjonalnie	/	Opcjonalnie	/
Przepustnica	/	/	/	/
Czujnik temperatury i wilgotności powietrza	Opcjonalnie	/	Opcjonalnie	/